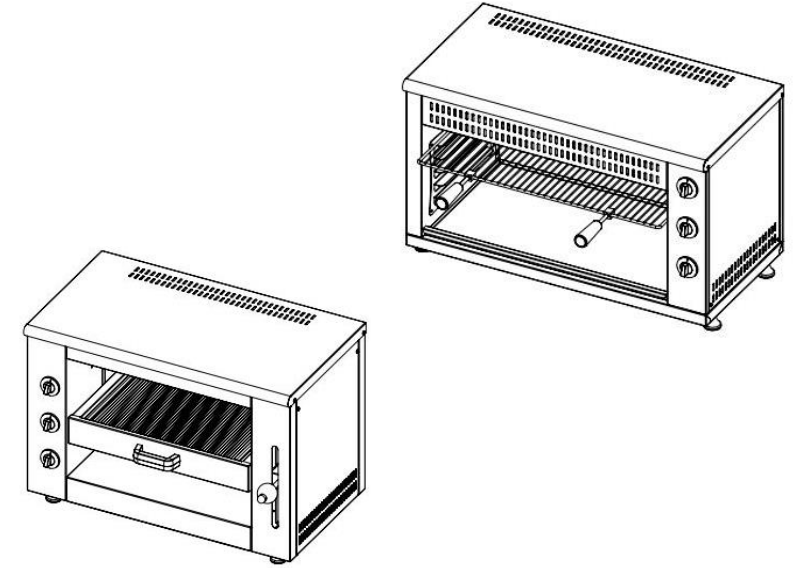


CE

omake[®]
All Kitchen Equipments



OMAKE ENDÜSTRİYEL MUTFAK VE EKİP.SAN. VE TİC.A.Ş.

MERKEZ : HOROZLUHAN OSB MAH. ATABEY SOK.NO:5 SELÇUKLU-KONYA/TÜRKİYE

FABRİKA : HOROZLUHAN OSB MAH. BAYRAMPAŞA CAD. NO: 7/1 SELÇUKLU-KONYA/TÜRKİYE

TEL: +90 332 222 00 00 – FAX: +90 332 222 01 01

www.omake.com.tr – info@omake.com.tr

KULLANIM KILAVUZU- USER GUIDE
GAZLI SALAMANDER-SALAMANDER (GAS)

İÇİNDEKİLER

A – GENEL BİLGİLER	Sayfa 2
A1 – ÜRÜN TANIMI	Sayfa 3
A2 – TEKNİK BİLGİLER	Sayfa 3
A3 – TAŞIMA ve SAKLAMA ŞARTLARI	Sayfa 3
A4 – PAKETİ AÇMA	Sayfa 3
B – KURULUM	Sayfa 4
C – GENEL UYARILAR	Sayfa 5
D – KULLANIM BİLGİLERİ	Sayfa 6
E – TEMİZLİK ve BAKIM BİLGİLERİ	Sayfa 7
F – SORUN GİDERME	Sayfa 8
G – DİĞER GAZLARA DÖNÜŞÜM	Sayfa 9
H – ÜRÜN GÖRÜNÜŞLERİ	Sayfa 10
I – ÜRÜN YEDEK PARÇALARI	Sayfa 11
J – GARANTİ BELGESİ	Sayfa 12

A – GENEL BİLGİLER

BU KULLANIM KILAVUZUNDAKİ TÜM TALİMAT VE UYARILARI DİKKATLİCE OKUYUNUZ. BU KILAVUZ ÜRÜNÜZÜN GÜVENLİ KURULUMU, KULLANIMI VE BAKIMI HAKKINDA ÖNEMLİ BİLGİLER VE CİHAZINIZDAN EN YARARLI BİÇİMDE FAYDALANMANIZ İÇİN GEREKLİ UYARILAR İÇERMEKTEDİR.

BU KILAVUZU İLERDE GEREKLİ OLDUĞUNDA KULLANMAK ÜZERE GÜVENLİ VE KOLAY ULAŞILABİLİR BİR YERDE SAKLAYINIZ.

ÜRETİCİ, BU KİTAPÇIĞIN ÇEVİRİ YA DA BASIMINDAN KAYNAKLANAN, CİHAZIN HATALI KULLANIMINDAN DOĞACAK, İNSANA, ÇEVRESİNE VEYA DİĞER MALZEMELERE GELECEK ZARARLARDAN SORUMLU TUTULAMAZ.

CİHAZA KASITLI OLARAK HASAR VERME, İHMAL, TALİMATLARA VE YÖNETMELİKLERE UYMAMAKTAN DOLAYI OLUŞAN HASARLAR VEYA YANLIŞ BAĞLANTILAR VE CİHAZA YETKİSİZ MÜDAHALE ÜRÜNÜN GARANTİSİNİ GEÇERSİZ KILACAKTIR.

A1 – ÜRÜN TANIMI

Bu cihaz endüstriyel mutfaklarda kullanılmak üzere tasarlanmış ve profesyonel kullanıcılar tarafından kullanılması tavsiye edilen bir gazlı salamander ızgaradır.

A2 – TEKNİK BİLGİLER

Ürün Kodu	Ebatlar (mm)	Ağırlık (kg)	Pak.Ölçü (mm)	Gaz Gücü (KW)	Gaz Tüketimi (m ³ /h - kg/h)	Gaz Basıncı (mbar)	Gaz Tipi (NG - LPG)
Omk.SLM03.N11.0003.000	775x425x475	20	800x445x510	7,8	0,81 m ³ /h	21	NG
Omk.SLM07.N11.0003.000	745c505x510	35	780x540x630	7,8	0,81 m ³ /h	21	NG

A3 – TAŞIMA ve SAKLAMA ŞARTLARI

- Cihaz insan gücüyle dik bir şekilde koli içerisine yerleştirilmelidir.
- Taşıma mesafesinin uzak olması durumunda yavaş hareket edilmeli, gerekirse sallantılara karşı cihaz sabitlenmeli veya bir kişi tarafından dengesi korunmalıdır.
- Ürünü taşıırken bir yere çarpmayınız ve düşürmeyiniz.
- Ürün ilk çalıştırmadan önce depolanacak ise orijinal ambalajı açılmadan saklanmalıdır.
- Cihaz kullanımdan sonra saklanacak ise, temizlenip ambalajlanarak korunmalıdır.

A4 – PAKETİ AÇMA

- Cihaz, kullanılan ülkedeki yönetmeliklere göre açılmalı ve ambalajlarının imhası yapılmalıdır. Gıda ile temas eden parçalar paslanmaz çelikdir. Tüm plastik parçalar, malzemenin sembolü ile işaretlidir.
- Cihazın parçalarının eksiksiz geldiğini ve nakliye esnasında herhangi bir hasara uğrayıp uğramadığını kontrol ediniz.
- Cihazın kurulumdan sonra ambalaj malzemelerini lütfen güvenlik ve çevre koşullarına gereken önemi göstererek çöpe atınız. Atık ambalajların yeniden kullanımı için özelliklerine göre (folyo, karton, strafor) ilgili geri dönüşüm kutularına atınız. Herhangi bir elektrikli donanımı çöpe atarken kablolarını keserek kullanılmaz hale getiriniz.

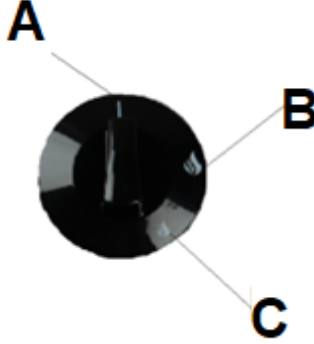
B – KURULUM

- Kurulum, talimatlara göre yetkili bir teknisyen tarafından yapılmalıdır. Firmamız, yanlış kurulumdan dolayı insanlara, hayvanlara veya eşyalara gelebilecek zararlardan sorumlu tutulamaz.
- Cihazın arızalanması durumunda cihazı kapatınız. Cihaza sadece üretici tarafından yetkilendirilmiş bir servis merkezi hizmet vermelidir. Orijinal yedek parça isteyiniz
- Cihazın konulacağı zemin düz olmalı ve cihazın terazi düzleminde çalışması sağlanmalıdır. Ürünün devrilme risklerine karşı gerekli önlemleri alınız.
- Cihazın bütün gaz bağlantıları **ISO 7-1** veya **ISO 228-1** standartlarına uygun olmalıdır.
- Cihazın gaz bağlantısı, yetkili servis elemanı tarafından yapılmadan önce mutlaka etiketi kontrol edilerek belirtilen gaz tipi ve basınca göre gaz bağlantısı yapılmalıdır. Farklı tipte gaz ve/veya basınca göre bağlantı yapılmamalıdır.
- Gaz bağlantısı giriş ölçüleri **TEKNİK BİLGİLER** cetvelinde tanımlanmıştır.
- Cihaz, gaz sistemine bağlandıktan sonra mutlaka gaz kaçağı sabun köpüğü ile kontrol edilmelidir.
- Yetkili servis elemanı tarafından cihaz kontrol edildikten sonra gerekli görülürse hava ayarı yapılır.
- Bu cihazın konumlandırılacağı yer, duvar, mutfak mobilyası, dekoratif kaplama vb ise, bunların yanmaz malzemedan yapılması veya uygun bir yanmaz ısı yalıtım malzemesi ile kaplanması ve aradaki mesafenin en az 5 cm aksi halde 20 cm olması gerekmektedir. Cihaz davlumbaz altında çalıştırılmalıdır.
- **Cihazın beyan edilmiş gücü dışında valf ve enjektörlere yapılan her türlü müdahale, cihazı garanti kapsamı dışında bırakır.**

C – GENEL UYARILAR

- Bu cihaz yürürlükteki yönetmeliklere uygun olarak tesis edilmeli ve yalnız iyi havalandırılmış bir yerde kullanılmalıdır. Cihazın tesisi için ve kullanımdan önce talimatlara başvurun.
- Cihaz endüstriyel kullanım amaçlı yapılmış olup sadece cihazla ilgili eğitim almış elemanlar tarafından kullanılmalıdır.
- Uygun koruyucu ekipmanlar kullanmadan cihaza müdahalede bulunmayınız.
- Cihazın uzun ömürlü olması için kesinlikle uzun süre boşa çalıştırmayınız. Cihaz kullanılmadığı durumlarda mutlaka kapalı konuma getirilmelidir. Uzun süreli kullanımlarda ise her 2 saatte bir en az 10 dakika cihaz kapatılarak dinlendirilmelidir.
- Cihazın çalıştığı alanda yanabilen her türlü katı sıvı malzemeler (elbise, alkol ve türevleri, Petro-kimya ürünleri, ahşap ve plastik malzemeler, perdeler vs.) kesinlikle bulundurulmamalıdır.
- Gaz kokusu, gaz kaçağı sinyali anlamına gelir. Bu durumda, cihazın vanası ve ana gaz vanasını kapatınız. Kapı ve pencereleri açınız ve elektrik anahtarı v.s kıvılcım oluşturabilecek malzemeleri kullanmayınız.
- Cihazın kullanıldığı alanda herhangi bir sebeple çıkan, yangın, alev parlaması gibi durumlarda hızlı bir şekilde (varsa) gaz vanalarını ve elektrik şalterlerini kapatarak yangın söndürücü kullanınız. Alevi söndürmek için asla su kullanmayınız.
- Yetkili servis dışında cihazın yeri değiştirilemez, bağlantı hortumları uzatılamaz ve değiştirilemez.
- Cihazda orijinal olmayan yedek parça kullandırmayınız. Firmamızdan temin edilmeyen yedek parçaların cihaza takılması durumunda, cihaz garanti kapsamı dışında kalır.

D – KULLANIM BİLGİLERİ



Şekil 1 Kontrol panosu

A: KAPALI KONUM

B: TAM ALEV KONUMU

C: YARIM ALEV KONUMU

- Cihazın kullanımı:

Salamander ızgara ile kızartma, tost veya graten gibi işlemleri yapabilirsiniz. Başka herhangi bir kullanım üretici tarafından desteklenmez ve tehlikeli olabilir.

Kullanıma başlamadan önce ızgara gaz bağlantılarının doğru ve eksiksiz yapıldığından emin olun. Cihazı ilk kullanımda ısı ayar düğmesini tam alev konumuna getirerek 30 dakika boşta çalıştırınız. Çalışma esnasında izolasyon kaplama maddesinden dolayı biraz koku ve duman oluşabilir. Daha sonra ortadan kalkacaktır.

Kullanıma başlamadan önce gıda ile temas edecek olan yüzeyin temiz olduğundan emin olunuz.

Cihazın ısı ayar düğmesini istenilen sıcaklığa getiriniz. Ancak pişirme alanının tamamının homojen ısınması için yeterli değildir. Bunun için cihazı her ilk kullanımda ısı ayarını istenilen dereceye getirerek 30 – 45 dakika arası homojen ısı dağılımı için ön ısıtma yapınız. Daha sonra pişirme işlemine geçiniz.

Pişirme esnasında radyanlı ısıtıcılardan istediğinizi açabilir veya kapatabilirsiniz.

E – TEMİZLİK ve BAKIM

Her Kullanımdan Sonra Yapılması Gerekenler;

- ✓ Cihazın temizliğini yaparken, çalışmadığından ve aşırı sıcak olmadığından emin olunuz.
- ✓ Her kullanımdan sonra cihaz yüzeyini temizleyiniz.
- ✓ Cihazın temizliğinde asit ve türevi malzemeler kullanmayınız.
- ✓ Cihazın temizliğini yaparken basınçlı su ve buhar kullanmayınız.
- ✓ Cihazın dış paslanmaz yüzeyini bulaşık teli gibi malzemeyi çizebilecek temizleyiciler ile temizlemeyiniz.

Periyodik Olarak Yapılması Gerekenler;

- ✓ Bakım sadece eğitimli kişiler tarafından yapılmalıdır.
- ✓ Cihazın durumuna bağlı olarak max. 6 ayda bir bakım yapılmalıdır. Garanti kapsamında dahi olsa, cihazın yetkili servis elemanlarımız tarafından temizlenmesi ücrete tabi olacaktır.
- ✓ Kullanım sıklığına göre gaz bağlantı hortumlarını kontrol ediniz ve yıpranmış, yırtık, delik hortumların mutlaka yetkili personel tarafından değiştirilmesini sağlayınız.
- ✓ Periyodik temizlik sırasında çıkarılması gereken parçalar, teknik servis elemanları tarafından çıkartılıp tekrar montaj edilmeli ve montaj sonrası gaz kaçağını sabun köpüğü yöntemi ile tekrar kontrol ederek yapılmalıdır.
- ✓ **Enjektörler:** enjektör deliği tamamen temiz olmalıdır.
- ✓ **Hava ayar bileziği:** temiz olmalı ve tıkalı olmamalıdır. Teknik servis elemanları tarafından ayarı yapılmalıdır.

F – SORUN GİDERME

SORUN	NEDENİ	NASIL GİDERİLECEĞİ
CİHAZ ÇALIŞMIYOR	<ul style="list-style-type: none">- Gaz bağlantı elemanları çalışmıyor olabilir.- Gaz vanasından gaz gelmiyor olabilir.- Düğme arızalı olabilir.	<ul style="list-style-type: none">- Gaz bağlantı elemanlarını kontrol ediniz.- Gaz vanasının açık olup olmadığından emin olunuz.- Çalıştırma düğmesini kontrol ediniz.
İYİ PİŞİRMİYOR	<ul style="list-style-type: none">- Sıcaklık ayar düğmesi çalışmıyor veya sıcaklık ayarı yanlış olabilir.- Radyan ısıtıcı çalışmıyor olabilir.	<ul style="list-style-type: none">- Sıcaklık ayarını kontrol ediniz.- Yetkili servis ile irtibata geçiniz.
CİHAZ DURDU	<ul style="list-style-type: none">- Radyan bozulmuş olabilir.	<ul style="list-style-type: none">- Yetkili servis ile irtibata geçiniz.

- ✓ Güvenlik fonksiyonlarından herhangi biri çalışmıyor ise, cihazı kullanmayınız ve yetkili servislerimizle irtibata geçiniz.

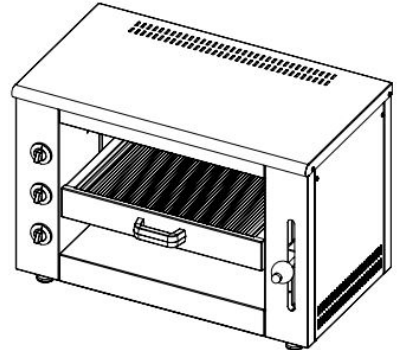
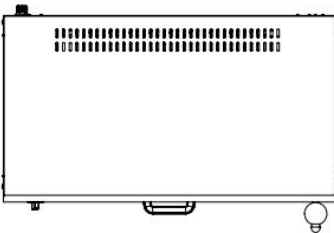
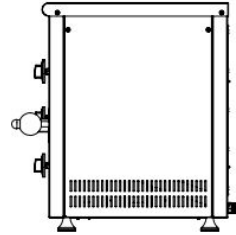
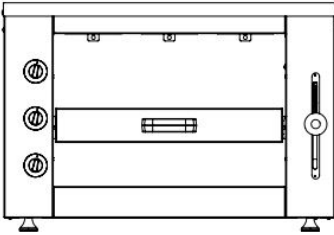
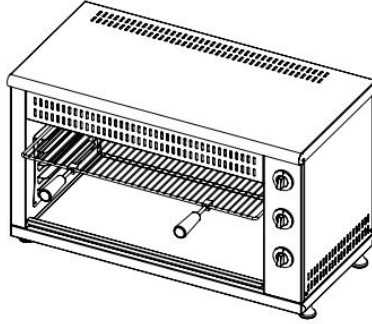
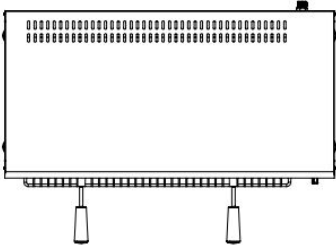
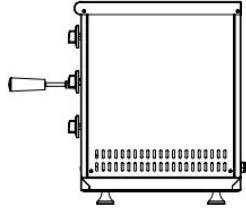
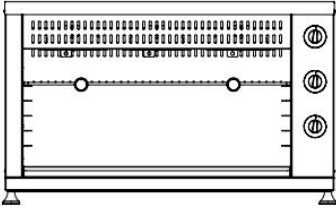
G – DİĞER GAZLARA DÖNÜŐÜM

Cihaz LPG veya DOĐALGAZ ile alıőacak Őekilde tasarlanmıŐtır. Cihaz, yetkili servis elemanları tarafından, montajı yapılan gaz sistemine (LPG veya DOĐALGAZ) gre alıŐtırılmalıdır. Montajdan sonra farklı gaz baėlantısı sistemine geiŐ iin enjektr deėiŐimi aŐaėıda anlatılmıŐtır. YETKİLİ SERVİS ELEMANLARI mdahalesi dıŐında gaz dnŐmlerinde oluŐabilecek herhangi bir problemden ÜRETİCİ FİRMA sorumlu deėildir. Bu durumda cihaz garanti kapsamı dıŐında kalır. Cihazın hangi gaz grubunda alıŐtıėı, gaz baėlantı kısmında belirtilmiŐtir.

ENJEKTR DEėİŐİMİ:

- Gaz baėlantısını kesiniz
- n kapaėı aınız
- Enjektr yerinden ıkarınız ve yenisini takınız.

H - ÜRÜN GÖRÜNÜŞLERİ



I – ÜRÜN YEDEK PARÇALARI



OMK.YMK50.060.0000.067



OMK.YMK50.003.0027.003



OMK.YGZ06.002.0000.100



OMK.YGZ08.001.0000.001



OMK.YGZ06.001.0000.080



OMK.YMK50.060.0000.070



OMK.YGZ04.002.0M04.080



OMK.YGZ04.002.0M04.120



OMK.YAR01.000.0027.001

J – GARANTİ BELGESİ

ÜRETİCİ/İTHALATÇI FİRMA ÜNVANI: ADRESİ: TLF – FAX: KAŞE – İMZA:	
SATICI FİRMA ÜNVANI: ADRESİ: TLF – FAX: KAŞE – İMZA:	
FATURA TARİHİ – NO	
CİNSİ	
MARKA	
ÜRÜN ADI	
ÜRÜN MODELİ	
SERİ NO	
ÜRÜN TESLİM TARİHİ ve YERİ	
GARANTİ SÜRESİ	(Fatura tarihinden itibaren 2 YIL)
AZAMI TAMİR SÜRESİ	20 iş günü
<p>Firma garanti şartları hususları aşağıdaki gibidir;</p> <ul style="list-style-type: none">❖ Bütün parçaları dâhil olmak üzere malın tamamı garanti süresince garanti kapsamı altındadır.❖ Garanti süresi bittikten sonra da mevzuat gereği, kullanım ömrü süresince bakım, onarım ve yedek parça temini hizmetlerini üretici veya ithalatçının sunması zorunludur.❖ Garanti uygulaması sırasında değiştirilen malın garanti süresi, satın alınan malın kalan garanti süresi ile sınırlıdır.❖ Tüketicinin malı kullanma kılavuzunda yer alan hususlara aykırı olarak kullanmasından kaynaklanan arızalar garanti kapsamı dışındadır.❖ Arızalarda kullanım hatasının bulunup bulunmadığının, yetkili servis istasyonları, yetkili servis istasyonunun mevcut olmaması halinde sırasıyla; malın satıcısı, ithalatçısı veya üreticisinden birisi tarafından mala ilişkin azami tamir süresi içerisinde düzenlenen raporla belirlenmesi ve bu raporun bir nüshasının tüketiciye verilmesi zorunludur.❖ Tüketiciler, bu rapora ilişkin olarak bilirkişi tarafından tespit yapılması talebiyle uyuşmazlığın parasal değerini dikkate alarak tüketici hakem heyetine veya tüketici mahkemesine başvurabilir.❖ Ürünü taşıma esnasında meydana gelebilecek hasarlar garanti kapsamı dışındadır.❖ Yanlış güç kaynağı bağlantısı, yangın, sel, kaza veya doğal afetlerden kaynaklanan ürün hasarları garanti kapsamı dışındadır.❖ Yetkili servis personeli dışında yapılan her türlü müdahalen oluşan arızalar garanti kapsamı dışındadır.	

CONTENTS

A – GENERAL INFORMATION	Page 14
A1 – PRODUCT DESCRIPTION	Page 15
A2 – TECHNICAL INFORMATION	Page 15
A3 – TRANSPORTATION AND STORAGE CONDITIONS	Page 15
A4 – UNPACKING	Page 15
B – INSTALLATION	Page 16
C – SAFETY INSTRUCTIONS	Page 17
D – OPERATION INFORMATION	Page 18
E – CLEANING AND MAINTENANCE	Page 19
F – TROUBLESHOOTING	Page 20
G – TRANSFORMATION TO OTHER GAS	Page 21
H – PRODUCT VIEWS	Page 22
I – PRODUCT SPARE PARTS	Page 23

A – GENERAL INFORMATION

READ CAREFULLY ALL INSTRUCTIONS AND WARNINGS IN THIS USER MANUAL. THIS MANUAL CONTAINS IMPORTANT INFORMATION ABOUT THE SAFE INSTALLATION, USE AND MAINTENANCE OF YOUR PRODUCT AND NECESSARY WARNINGS FOR YOU TO USE THE MOST USEFUL FROM YOUR DEVICE.

KEEP THIS MANUAL IN A SAFE AND EASY REACH FOR FUTURE USE.

THE MANUFACTURER SHALL NOT BE LIABLE FOR ANY DAMAGES TO HUMAN, ENVIRONMENT, OR OTHER MATERIALS CAUSED BY THE IMPROPER USE OF THE DEVICE, RESULTING FROM THE TRANSLATION OR EDITION OF THIS BOOKLET.

WILFUL DAMAGE TO DEVICE, OMISSION, AND DAMAGES CAUSED BY NOT SUITABLE TO INSTRUCTIONS AND REGULATIONS OR WRONG CONNECTIONS AND UNAUTHORIZED INTERVENTION TO THE DEVICE WILL VOID THE WARRANTY OF THE PRODUCT.

A1 – PRODUCT DESCRIPTION

This appliance is a salamander grill-gas designed for use in industrial kitchens and recommended for use by professional users.

A2 – TECHNICAL INFORMATION

Product Code	Dimensions (mm)	Weight (kg)	Pack. Dimensions (mm)	Gas Power (KW)	Gas Consumption (m ³ /h - kg/h)	Gas Pressure (mbar)	Gas Type (NG - LPG)
Omk.SLM03.N11.0003.000	775x425x475	20	800x445x510	7,8	0,81 m ³ /h	21	NG
Omk.SLM07.N11.0003.000	745c505x510	35	780x540x630	7,8	0,81 m ³ /h	21	NG

A3 – TRANSPORTATION AND STORAGE CONDITIONS

- The device should be placed in the box vertically.
- If the transport distance is far, it should be moved slowly, if necessary, the device should be fixed to the pallet against shaking or its balance should be maintained by a person.
- While carrying the product, do not hit or drop it.
- If the product is to be stored before the first use, the original packaging must be stored unopened.
- If it is to be stored after the device, it must be protected by cleaning and packaging.

A4 – UNPAKING

- Please unpack the package according to the security codes and ordinances of current country and get rid from the pack. Parts which contact with food are produced by stainless steel. All plastic parts are marked by material's symbol.
- Please check that all parts of appliance had come completely and if they are damaged or not during the shipping.
- After the installation of the device, please throw away of the packaging materials by paying attention to safety and environmental conditions. For reuse of waste packages, throw them into the relevant recycling bins according to their properties (foil, cardboard, Styrofoam). When throw away of any electrical equipment, make it unusable by cutting the cable.

B – INSTALLATION

- Installation should be done by a qualified technician according to the instructions. Our company cannot be held responsible for any damage to people, animals or property due to incorrect installation.
- In case the device malfunctions, turn off the device. Only a service center authorized by the manufacturer should service the device. Ask for original spare parts.
- The ground on which the device will be placed must be flat and it must be ensured that the device operates on a scale. Take necessary precautions against the risk of the product tipping over.
- All gas connections of the device must be suitable with **ISO 7-1** or **ISO 228-1** standards.
- Before the gas connection of the device is made by the authorized service personnel, the gas connection must be made according to the specified gas type and pressure by checking the label. Connection should not be made according to different types of gas and / or pressure.
- Gas connection inlet dimensions are defined in the **TECHNICAL DATA** chart.
- After the device is connected to the gas system, gas leakage absolutely must be checked with soap bubbles.
- After the device is controlled by the authorized service personnel, air adjustment is made if deemed necessary.
- In order for this device to be positioned close to the wall, kitchen furniture, decorative covering, etc., if these are made of fireproof material or covered with a suitable non-flammable heat insulation material, the distance between them must be at least 5 cm, otherwise 20 cm. The device should be operated under a chimney hood.
- **Any intervention to the valves and injectors other than the declared power of the device does not cover the warranty.**

C – SAFETY INSTRUCTIONS

- This device must be installed in accordance with current regulations and used only in a well-ventilated area. Consult instructions for setting up the device and before use.
- The device is made for industrial use and should only be used by personnel trained in the device.
- Do not interfere with the device without using appropriate protective equipment.
- For the long lasting of the device, never run it idle for a long time. When the device is not used, it must be turned off. In long-term use, the device should be turned off and rested for at least 10 minutes every 2 hours.
- All kinds of flammable solid liquid materials (clothes, alcohol and derivatives, petro-chemical products, wood and plastic materials, curtains, etc.) should never be kept in the area where the device is operated.
- Smell of gas means a gas leak signal. In this case, close the valve and main gas valve of the device. Open doors and windows and do not use materials that may cause spark, such as electric switches.
- Because of any reason if there is a fire or flame flare where the appliance is used, turn off all gas valves and electric contractor switch quickly and use fire extinguisher. Never use water to extinguish the fire.
- Except for the authorized service, the location of the device cannot be changed; the connection hoses cannot be extended and changed.
- Do not use non-original spare parts on the device. In case you use for the device spare parts not supplied by our company, the device will be out of warranty.

D – OPERATION INFORMATION

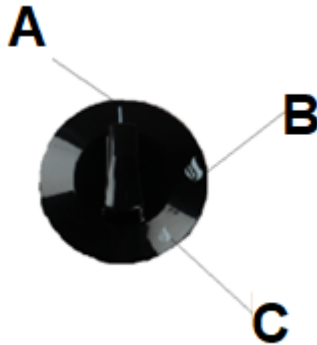


Figure 1 Control panel

- A:** Closed position
- B:** Full flame position
- C:** Half flame position

- Usage:

With the Salamander grill, you can fry, toast or gratin. Any other use is not supported by the manufacturer and could be dangerous.

Before starting to use, make sure that grill gas connections are correct and complete. When using the device for the first time, turn the temperature adjustment knob to full flame and run it idle for 30 minutes. Some odor and smoke may occur due to the insulating coating material during operation. It will then disappear.

Make sure that the grill surface that will come into contact with the food is clean.

Bring the heat adjustment knob of the device to the desired temperature. However, it is not sufficient for homogeneous heating of the entire cooking area. For this, preheat the device for a homogeneous heat distribution between 30 – 45 minutes by adjusting the heat setting to the desired level each time it is used for the first time. Then proceed to the cooking process.

You can turn on or off any of the radiant heaters during cooking.

E – CLEANING & MAINTENANCE

Cleaning and maintenance after every use;

- ✓ While cleaning the device, make sure that it is not working and that it is not too hot.
- ✓ Clean the surface of the device after each use.
- ✓ Do not use abrasive cleaning chemicals as these can leave harmful residues.
- ✓ Do not use pressurized water and steam while cleaning the device.
- ✓ Do not clean the outer stainless surface of the device with cleaner that can scratch the material such as wire wool.

Periodic cleaning and maintenance;

- ✓ Maintenance should be done by qualified person.
- ✓ Depending on the condition of the device, maintenance should be done max. every 6 months. Cleaning of the device by our authorized service personnel will be charged, even under warranty.
- ✓ Check the gas connection hoses according to the frequency of use and ensure that the worn, torn, hollowed hoses are replaced by authorized personnel.
- ✓ The parts that need to be removed during periodic cleaning should be removed and reassembled by technical service personnel, and the gas leakage should be checked again with soap bubble method after assembly.
- ✓ **Injectors:** the injector hole must be completely clean.
- ✓ **Air adjustment collar:** holes must be clean and not blocked. It should be adjusted by technical service personnel.

F – TROUBLESHOOTING

PROBLEM	REASON	HOW TO REMOVE
THE APPLIANCE DOESN'T OPERATE	<ul style="list-style-type: none"> - Gas connections may not be working. - The device may not be receiving gas. - Buttons may be defective. 	<ul style="list-style-type: none"> - Check the gas fittings. - Make sure that the gas valve is open. - Check the device buttons.
DOESN'T COOK WELL	<ul style="list-style-type: none"> - Temperature adjustment button is not working or temperature setting may be wrong. - The radiant heater may not be working. 	<ul style="list-style-type: none"> - Check the temperature setting. - Contact our authorized services.
DEVICE STOPPED	<ul style="list-style-type: none"> - Radiant may be broken down. 	<ul style="list-style-type: none"> - Contact our authorized services.

✓ If any of the security functions are not working, do not use the device and contact our authorized services.

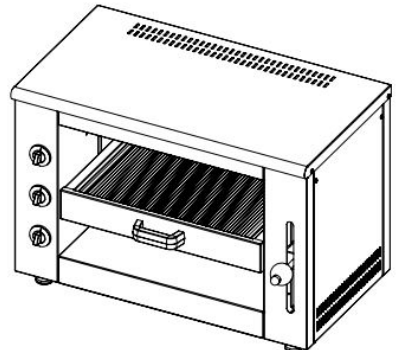
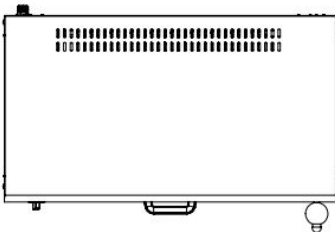
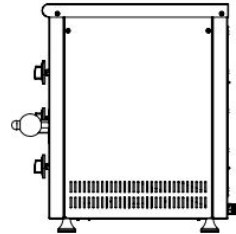
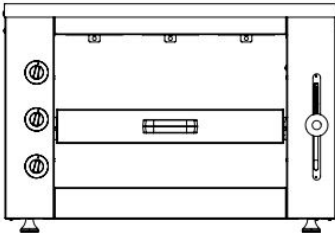
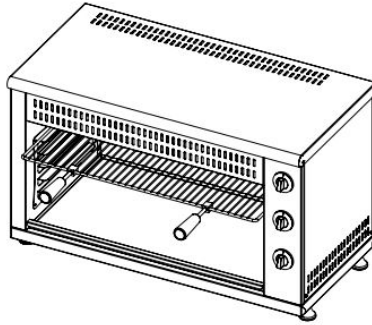
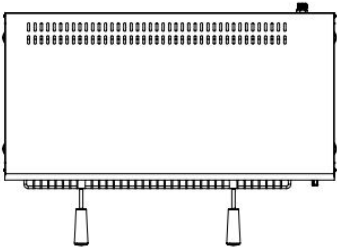
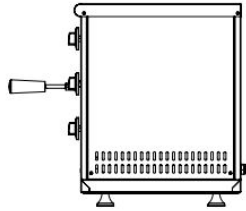
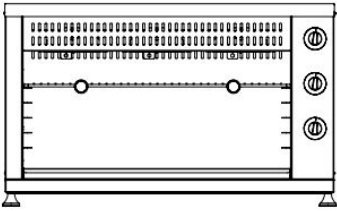
G – TRANSFORMATION TO OTHER GAS

The device is designed to work with LPG or NATURAL GAS. The device should be operated by the authorized service personnel according to the gas system (LPG or NATURAL GAS) to which it is installed. Injector replacement for switching to a different gas connection system after installation is described below. The MANUFACTURER is not responsible for any problems that may occur in gas conversions other than the intervention of AUTHORIZED SERVICE PERSONNEL. In this case, the device is out of warranty. In which gas group the device operates, it is specified in the gas connection section.

INJECTOR REPLACEMENT:

- Disconnect the gas.
- Open the front lid.
- Demount the injector and replace a new one.

H – PRODUCT VIEWS



I – PRODUCT SPARE PARTS



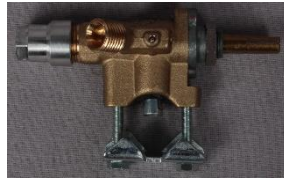
OMK.YMK50.060.0000.067



OMK.YMK50.003.0027.003



OMK.YGZ06.002.0000.100



OMK.YGZ08.001.0000.001



OMK.YGZ06.001.0000.080



OMK.YMK50.060.0000.070



OMK.YGZ04.002.0M04.080



OMK.YGZ04.002.0M04.120



OMK.YAR01.000.0027.001